

**CARATTERISTICHE**

- BOOSTER
- DC Input: 12/24 Vdc
- Comando: D-PWM
- Amplificatore segnale D-PWM
- Uscite in corrente o in tensione per strip LED o faretti a LED Bianco, Bianco Dinamico, RGB o RGBW
- Efficienza tipica > 95%
- Regolazione della luminosità fino allo spegnimento completo
- Range di temperatura esteso
- 100% Test di funzionamento – Garanzia 2 anni

➔ Per il **Manuale dispositivo** completo e aggiornato consultare il sito internet del produttore: <http://www.dalcnet.com>

**Varianti a corrente costante (anodo comune)**

Applicazione: Booster

CODICE	Tensione di ingresso	Uscita	Canali	Comando	
DLA1224-4CC350	12-24V DC	4 x 350mA	4	D-PWM	BOOSTER
DLA1224-4CC500	12-24V DC	4 x 500mA	4	D-PWM	BOOSTER

**Varianti a tensione costante (anodo comune)**

Applicazione: Booster

CODICE	Tensione di ingresso	Uscita	Canali	Comando	
DLA1224-4CV	12-24V DC	4 x 5A (max 10A tot.)	4	D-PWM	BOOSTER

**Protezioni**

<b>OVP</b>	Protezione da sovralimentazione
<b>UVP</b>	Protezione da sottoalimentazione
<b>RVP</b>	Protezione da inversione della polarità
<b>IFP</b>	Protezione con fusibile di ingresso

**Normative di riferimento**

EN 61347-1:2008+A1:2011+A2:2013	Lamp controlgear - Part 1: General and safety requirements
EN 61000-3-2:2014	Electromagnetic compatibility (EMC) - Part 3-2: Limits - Limits for harmonic current emissions (equipment input current $\leq 16$ A per phase)
EN 61000-3-3:2013	Electromagnetic compatibility (EMC) - Part 3-3: Limits - Limitation of voltage changes, voltage fluctuations and flicker in public low-voltage supply systems, for equipment with rated current $\leq 16$ A per phase and not subject to conditional connection
EN 62384:2006+A1:2009	DC or AC supplied electronic control gear for LED modules - Performance requirements
EN 55015:2013+A1:2015	Limits and methods of measurement of radio disturbance characteristics of electrical lighting and similar equipment
EN 61547:2009	Equipment for general lighting purposes - EMC immunity requirements
EN 50581:2012	Technical documentation for the assessment of electrical and electronic products with respect to the restriction of hazardous substances

**Specifiche tecniche**

		Variante					
		Corrente costante				Tensione costante	
		4 canali				4 canali	
Tensione di alimentazione		min: 10,8 Vdc .. max: 26.4 Vdc					
Corrente assorbita		Max 2A				Max 10A	
Tensione di uscita		min: $V_{in}/4$ max: $V_{in}-0,9V$				= $V_{in}$	
Corrente di uscita		Variante 350mA		Variante 500mA		max 5 A/ch <sup>1)</sup>	max 10 A totali <sup>1)</sup>
		350mA/ch	Max 1,4 A totale	500mA/ch	Max 2 A totale		
		1ch	Max 4ch	1ch	Max 4ch		
Potenza nominale <sup>1)</sup>	@12V	4,2 W/ch	16,8 W	6 W/ch	24 W	max 60 W/ch	max 120 W totali
	@24V	8,4 W/ch	33,6 W	12 W/ch	48 W	max 120 W/ch	max 240 W totali
Intervento termico.		150 °C					
Range di Frequenza di ingresso D-PWM		250 ÷ 500 Hz					
Temperatura di stoccaggio		min: -40 max: +60 °C					
Temperatura ambiente <sup>1)</sup>		min: -10 max: +40 °C					
Classe di protezione		IP20					
Cablaggio		2,5mm <sup>2</sup> solid - 1,5mm <sup>2</sup> stranded - 30/12 AWG					
Dimensioni Meccaniche		54 x 88 x 25 mm					
Dimensioni Confezione		59 x 106 x 36 mm					
Peso		80g					

<sup>1)</sup> valore massimo, dipendente dalle condizioni di ventilazione

**Installazione**

Collegare agli ingressi IN PWM ( I+; I1-; I2-; I3-; I4- ) del/dei DLA multicanali l'uscita OUT D-PWM (L+; L1-; L2-; L3-; L4-) del driver DLX Family, collegare i led all'uscita del/dei DLA multicanale ed infine alimentare i driver a 12 o 24V, in base alle specifiche di alimentazione del proprio carico.

DLX1224 Family 4 canali

DLA1224-4CV

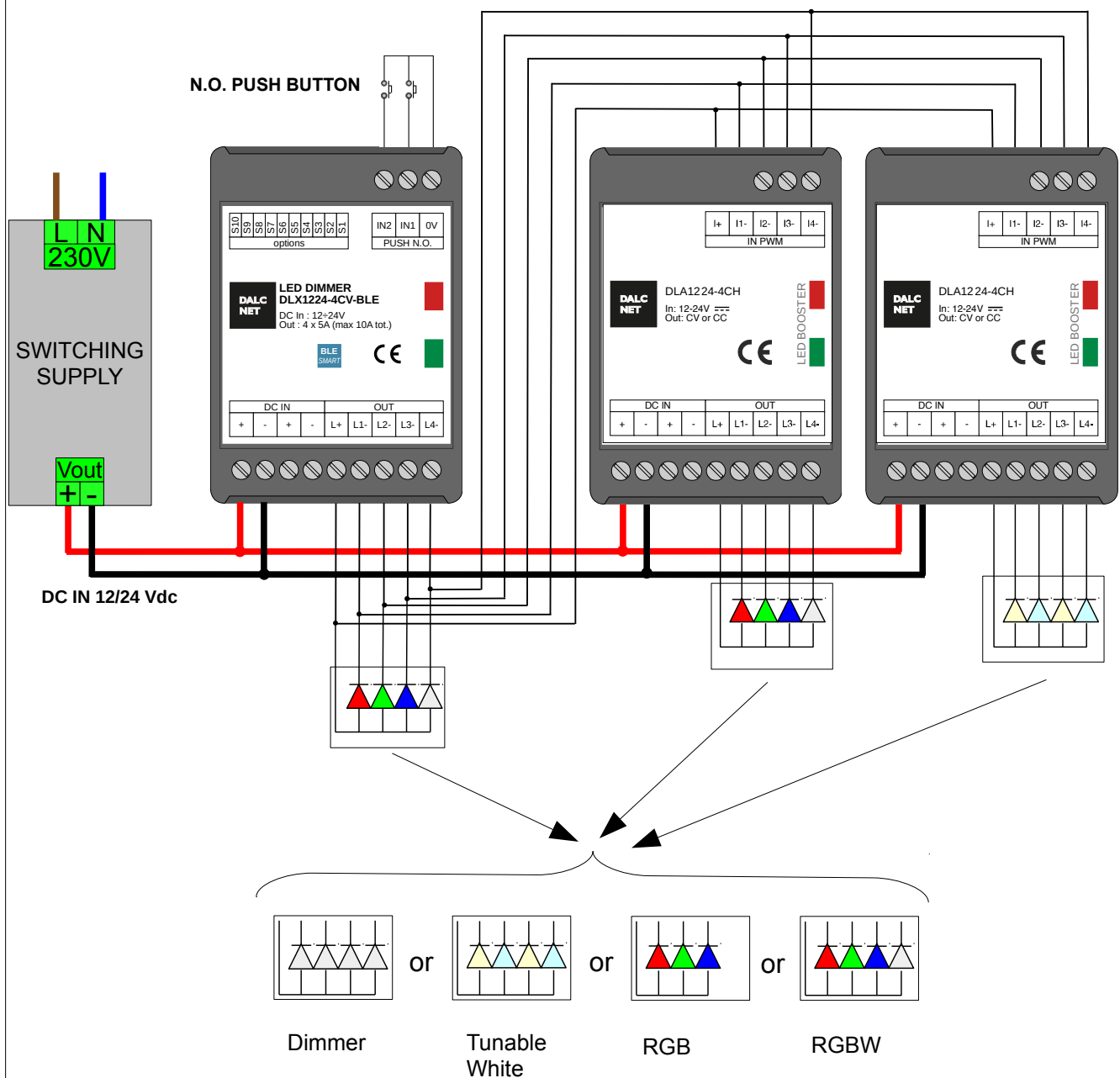
DLA1224-4CV

DLA1224-4CC350

DLA1224-4CC350

DLA1224-4CC500

DLA1224-4CC500





## Note Tecniche

### Installazione:

- L'installazione e la manutenzione deve essere eseguita solamente da personale qualificato nel rispetto delle normative vigenti.
- Il prodotto deve essere installato all'interno di un quadro elettrico protetto da sovratensioni.
- Il prodotto deve essere installato in posizione verticale o orizzontale con il frontalino/etichetta verso l'alto o in verticale; non sono ammesse altre posizioni. Non è ammessa la posizione bottom-up (con frontalino/etichetta in basso).
- Mantenere separati i circuiti a 230V (LV) e i circuiti non SELV dai circuiti a bassissima tensione di sicurezza (SELV) e da tutti i collegamenti di questo prodotto. E' assolutamente vietato collegare, per qualunque motivo, direttamente o indirettamente, la tensione di rete 230V al bus o ad altri parti del circuito.

### Alimentazione:

- Per l'alimentazione utilizzare solamente alimentatori di tipo SELV con corrente limitata, protezione da corto circuito e di potenza opportunamente dimensionata. In caso di alimentatori provvisti di morsetti di terra, collegare obbligatoriamente TUTTI i punti di terra di protezione (PE = Protection Earth) ad un impianto di messa a terra eseguito a regola d'arte e certificato.
- I cavi di collegamento tra la sorgente di alimentazione a bassissima tensione ed il prodotto devono essere dimensionati correttamente e vanno isolati da eventuali cablaggi o parti a tensione non SELV. Utilizzare cavi in doppio isolamento.
- Dimensionare la potenza dell'alimentatore in riferimento al carico collegato al dispositivo. Nel caso l'alimentatore sia sovradimensionato rispetto alla massima corrente assorbita, inserire una protezione contro le sovra-correnti tra l'alimentatore e il dispositivo.
- Per le uscite in corrente costante, la tensione di caduta massima del modulo led (Vf) deve essere inferiore alla tensione di alimentazione di almeno 5V.

### Comandi:

- La lunghezza dei cavi di collegamento tra il dimmer Master Dalcnet e gli ingressi PWM IN del prodotto Booster devono essere inferiori a 10m; i cavi devono essere dimensionati correttamente e vanno isolati da eventuali cablaggi o parti a tensione non SELV. Utilizzare cavi in doppio isolamento schermati e twistati.
- Tutti i dispositivi ed i segnali di controllo collegati al prodotto devono essere di tipo SELV (gli apparecchi collegati devono essere SELV o comunque fornire un segnale SELV).

### Uscite:

- La lunghezza dei cavi di collegamento tra il prodotto e il moduli LED devono essere inferiori a 10m; i cavi devono essere dimensionati correttamente e vanno isolati da eventuali cablaggi o parti a tensione non SELV. Utilizzare cavi in doppio isolamento schermati e twistati.